

**JDM15B 随机可逆预置数计数器 JDM15B**

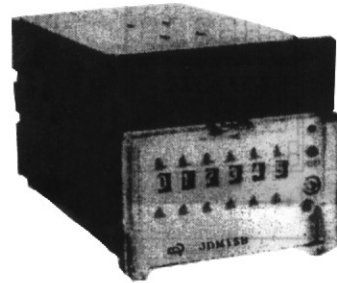
DIN72×72mm外型面板尺寸

五种输入模式：三种输出模式

最高计数速度1000次/秒

直接连接光电、接近开关或触点信号

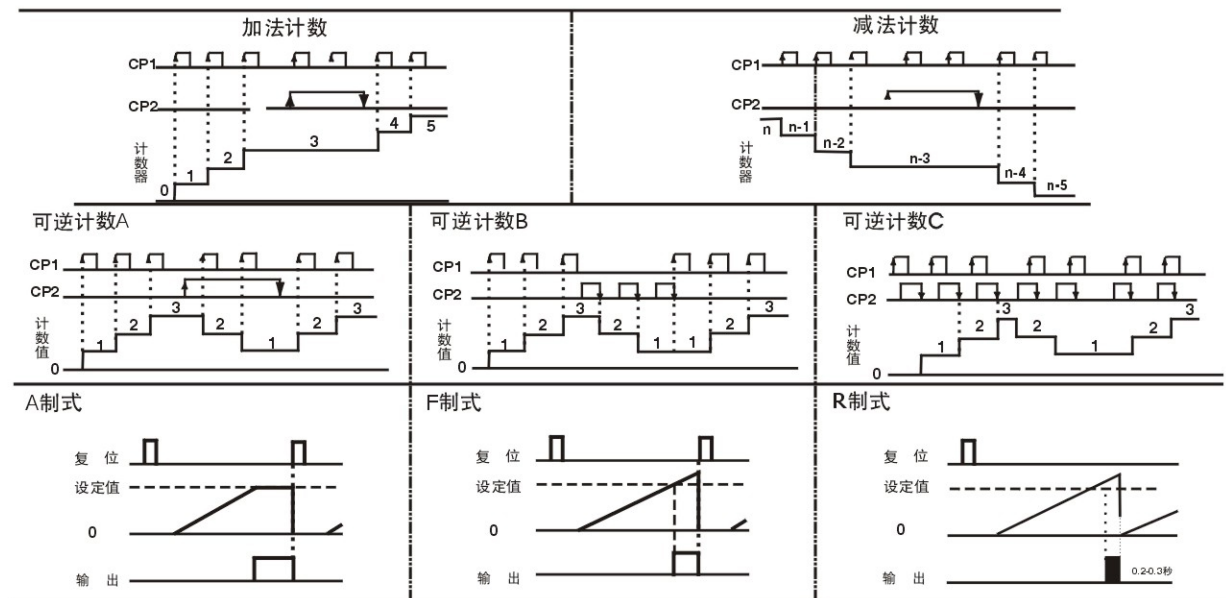
停电记忆，自动复位等功能



**技术参数**

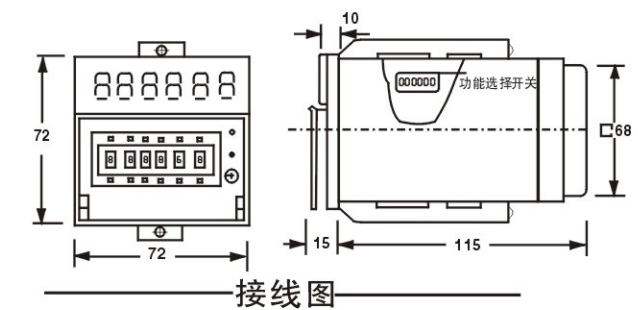
|                          |   |
|--------------------------|---|
| 电 源： AC 220V 50/60Hz     | 继电器输出： 2组 3A AC 220（阻性）                         |
| 电压范围： 85%-110%Ue         | 触点机械寿命： ≥10 <sup>5</sup> 次                      |
| 计数范围： 0-999999           | 辅助电源输出： Dc12V\50mA(max可供传感器使用)                  |
| 最小计数脉宽： 16.7mS（低速≤30次/秒） | 使用环境温度： -10~40℃但不结冰                             |
| 0.5mS（高速≤1000次/秒）        | 储存温度： -25~65℃但不结冰                               |
| 输入信号： 接点信号或电信号           | 工作环境湿度： 35~85%RH                                |
| 信号输入阻抗： ≥47KΩ            | 复位方式： 开机复位(无停电保持时)，面板按钮复位<br>自动复位0.1~3秒可调，外部端复位 |
| 输入信号电压： L=0-2V H=4-30V   | 开孔尺寸： 68-68mm                                   |
| 重量： 约0.4Kg               | 功耗： ≤5VA  |
| 停电保持： ≥10年               |   |

**计数工作程序图**

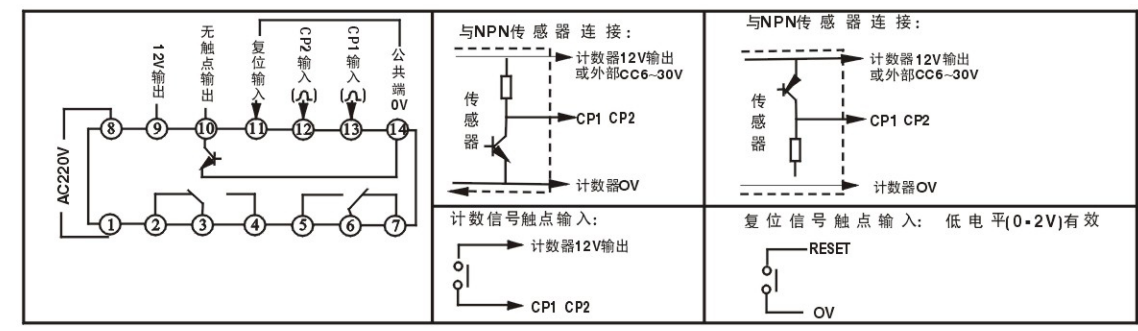


浙江东计电气有限公司

**外型尺寸及接线图**

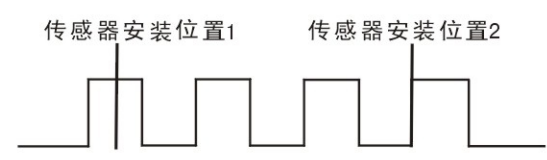


|    | ON    | OFF     | K5 K6 K7    | 功能       |
|----|-------|---------|-------------|----------|
| K1 | 无     | 停电记忆    | OFF OFF OFF | X1 加计数   |
| K2 | R制式   | N/F制式   | OFF ON OFF  | X100 加计数 |
| K3 | N制式   | F制式     | OFF OFF ON  | X10 加计数  |
| K4 | 30CPS | 1000CPS | OFF ON ON   | X1 倒计数   |
|    |       |         | ON OFF OFF  | 随机可逆A    |
|    |       |         | ON OFF ON   | 随机可逆B    |
|    |       |         | ON ON OFF   | 随机可逆C    |



**使用说明**

不要在多尘，有腐蚀气体，阳光直射，雨淋的地方使用。  
请在额定的电压及规定的温度，湿度条件下储存使用。  
弱电线布线要短，较长时请使用屏蔽导线。不要与强电线绞合或同管配线，这样可能影响计数器的正常工作。  
先预置好所需的功能和数值后使用，在运行中改变设定值无效，必须重新上电或复位才能有效。  
当计数输入信号为触点信号时，因触点回跳引起的误计数时请在触点上并联1-10UF电容。  
若NPN传感器内部无电阻请外接1K~2K 电阻。  
传感器的电压应与计数器的辅助电源输出的电压相符，传感器的总电流应不大于计数器辅助电源的最大输出。  
如需在计数到达预置后★计数器自动复位，请将K2开关推至ON，复位时间调节在计数器面板右下脚。  
可逆C模式的传感器安装方法。



★ X10即每输入10个计数信号计数器显示计为1，X100即每输入100个计数信号计数器显示计为1。  
★ 无触点输出为三极管开集电极输出，最大可通过DC30V 100mA的电流（≤1.2V）。

**浙江东计电气有限公司**

地址:浙江省乐清市柳市镇马仁桥工业区东计大厦 传真: 0577-62721702 邮编: 325604  
电话: 0577-61728777 62725702 http://www.chdd.com.cn