

■ 概述:

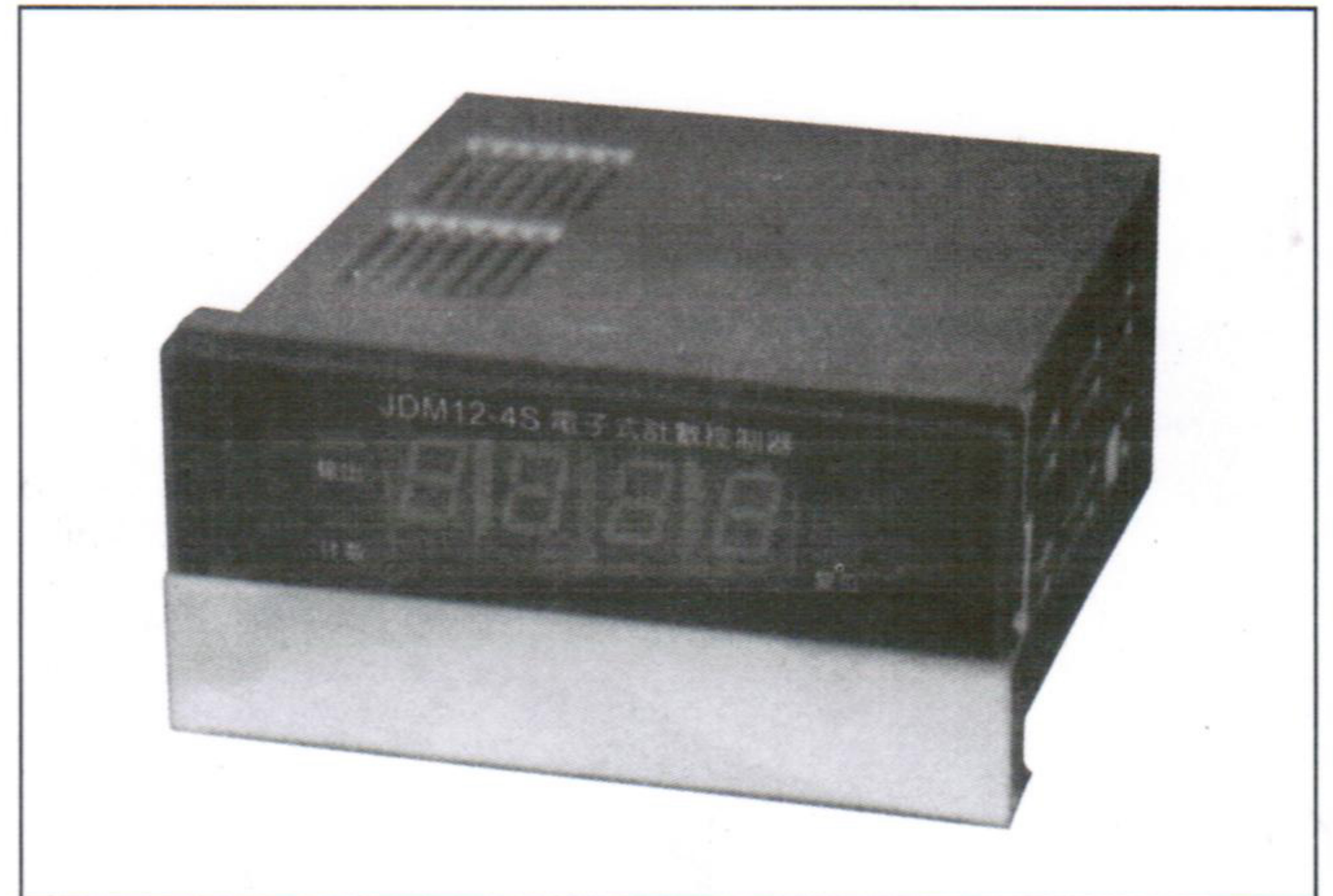
JDM12-4S电子式计数控制器, 采用可编程单片机为主电路, 具有体积小、功耗低、抗干扰性强、准确可靠、使用方便、寿命长等显著特点, 广泛适用于印刷机械、包装机械、纺织机械、塑料橡胶机械、感光设备、电线电缆设备、食品机械、制药机械以及所有需要自动检测产品数量、产品长度的场合。

■ 功能特点:

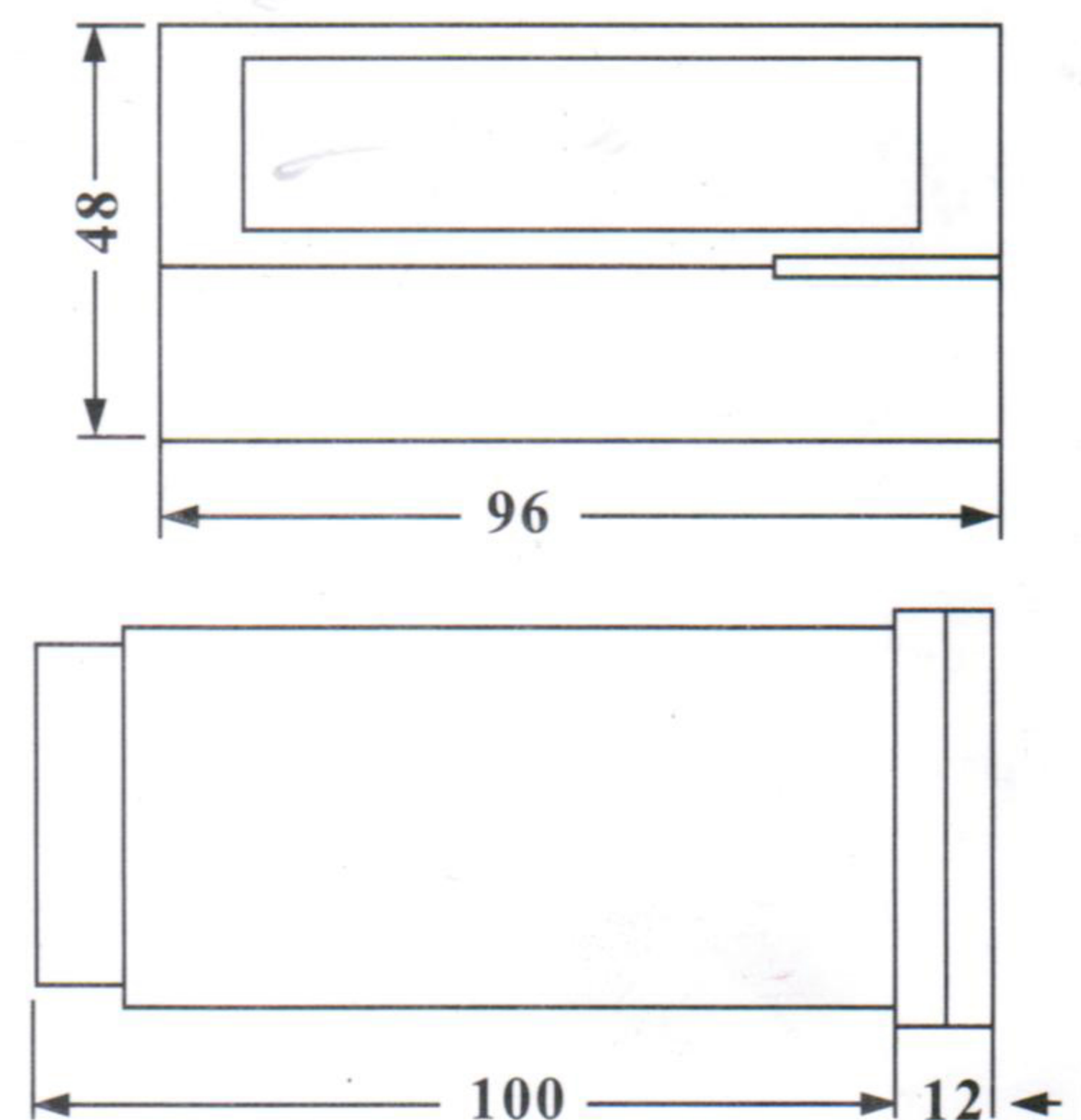
- 四位数码开关设定、可对所需数量进行预置, 到位时控制器内部继电器输出触点信号, 起到控制停机或其它电气回路的作用。
- 脉冲信号输入计数与触点信号输入计数兼容, 并有随机电源输出, 供传感器使用。
- 延时设定功能: 控制器内部继电器吸合时间长短, 由面板上的6位数字开关中的前2位开关进行延时预置。
- 予置值检测功能, 予置好所需数值与延时时间后, 按一下面板上的复位按钮, 可检测LED先后所显示的予置数值、延时值, 是否与设定值相符。

■ 主要技术参数

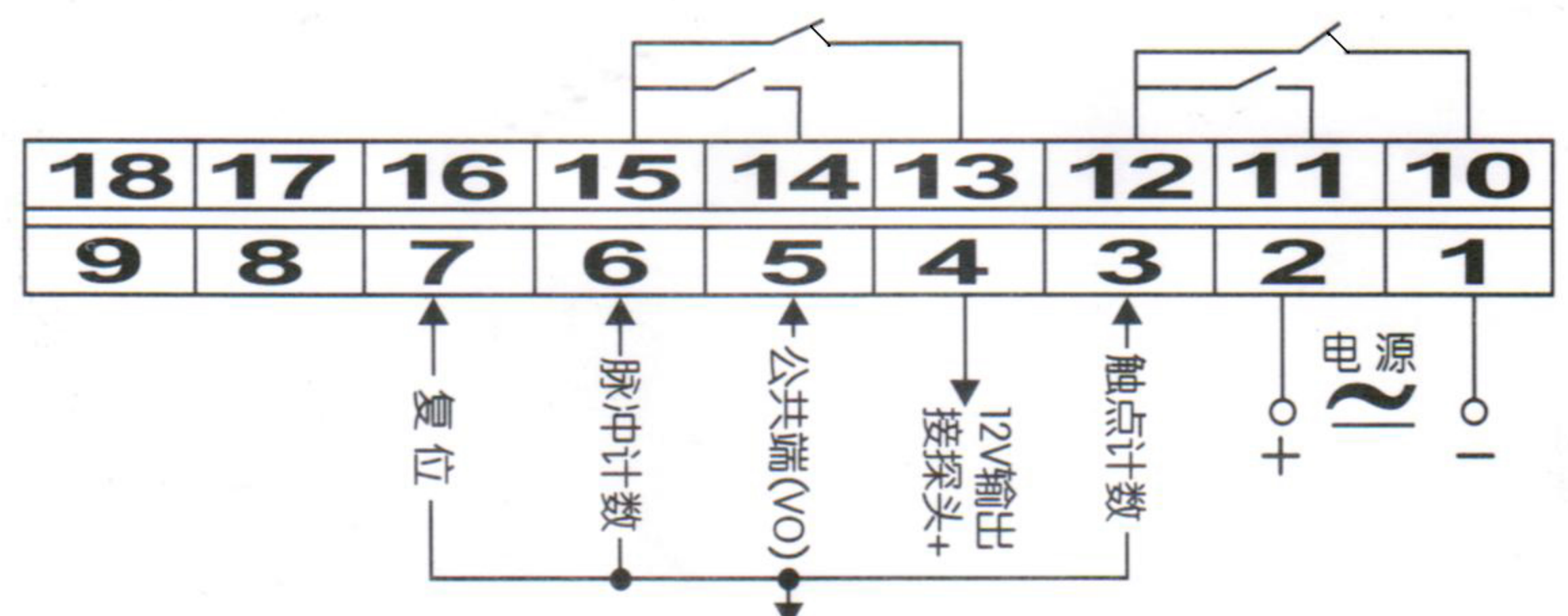
- 额定电源电压: AC24V、110V、220V
DC12V、24V
- 工作电压范围: 额定电压85%~110%
- 电源功耗: ≤3W
- 工作环境温度: -10~+50℃ (无冷凝水)
- 计数范围: 1-9999
延时范围: 0.1-9.9秒
- 计数模式: 加计数
- 计数频率: 触点输入每秒10次
脉冲输入每秒100次
- 显示器: 0.39"高亮度LED
- 计数输入: 开关信号与脉冲信号
- 输出电源: DC 12V
- 输出触点: 二组常开常闭
- 触点容量: AC240V 3A 阻性负载
- 输出继电器寿命: 额定负载下能可靠工作50万次。



■ 外形及开孔尺寸:



■ 端子接线图:



备注: 接线图以机壳所标注为准。

浙江东计电气有限公司

地址: 浙江省乐清市柳市镇马仁桥工业区东计大厦

传真: 0577-62721702

电话: 0577-61728777 62725702

http://www.chdd.com.cn